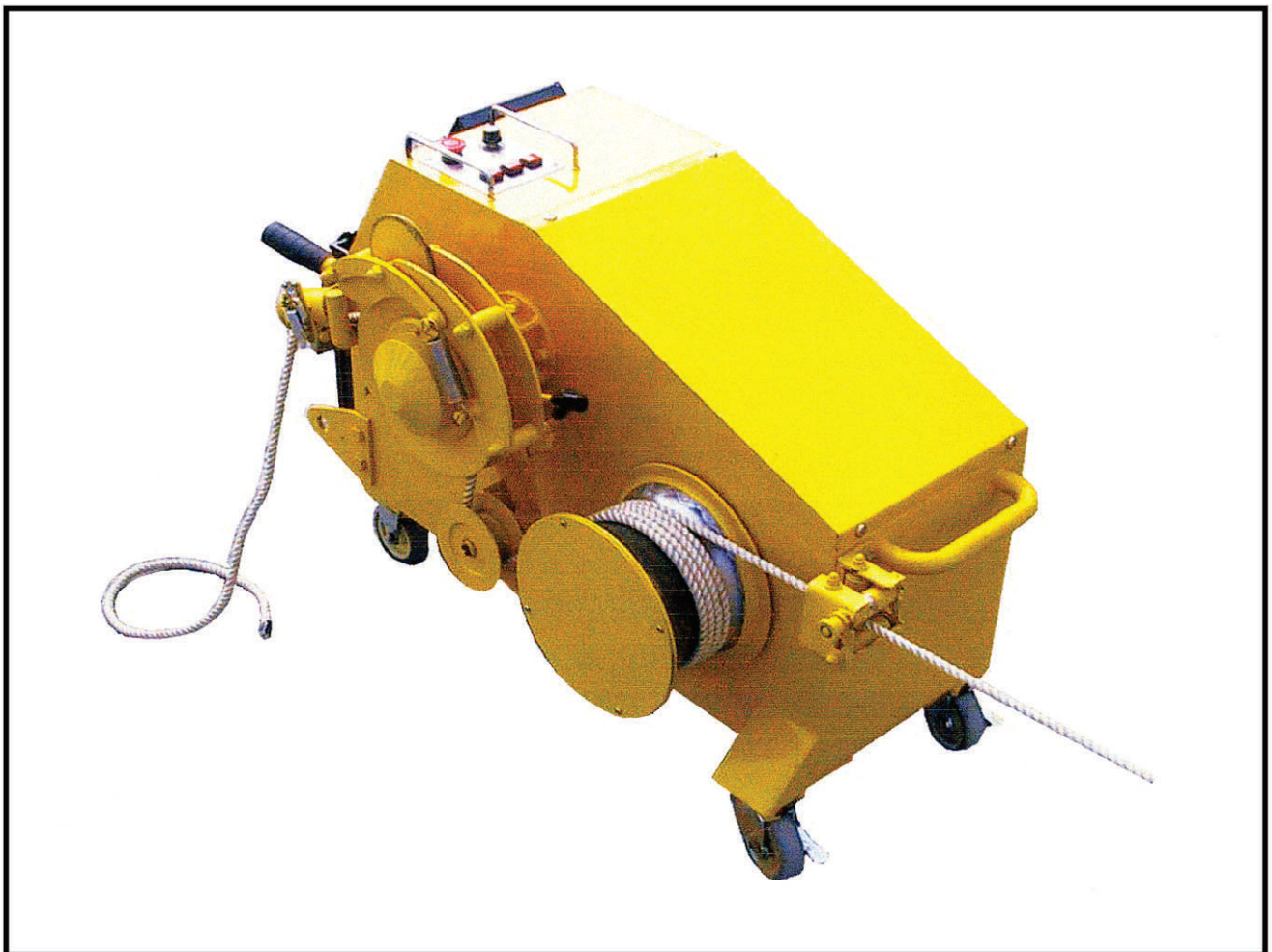


EW005A

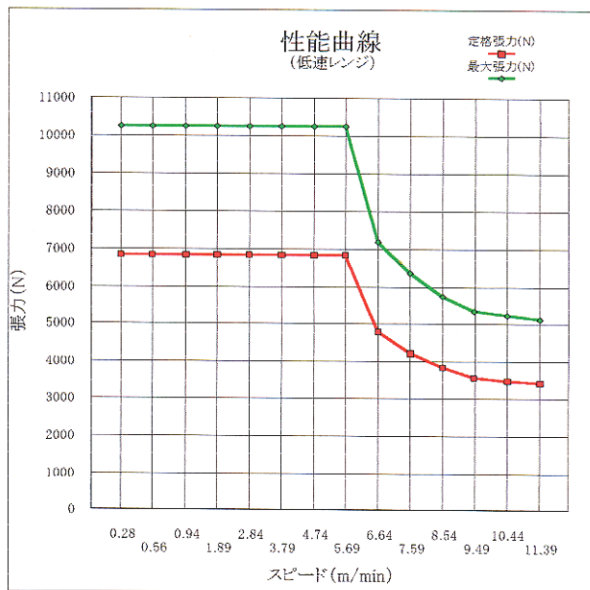
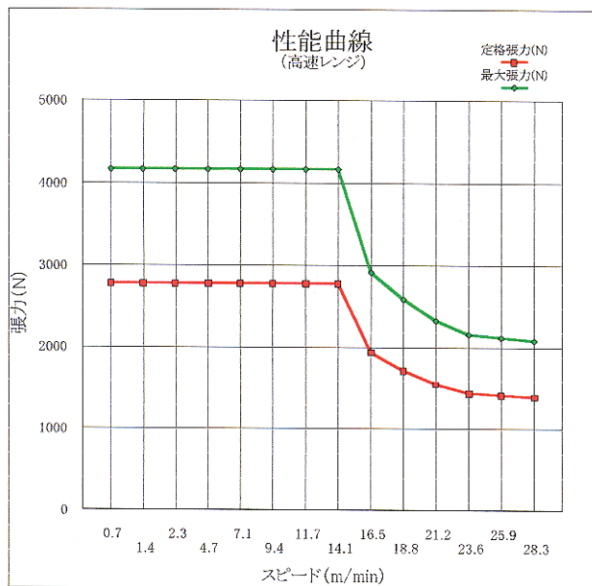
4.000N(407kg)引き光ケーブル延線用電動ウインチ

- ◆安全作業に欠かせない自動戻手装置付き
- ◆張力計は高精度なロードセル方式
- ◆過張力防止装置も完備
- ◆条長計も標準装備
- ◆低騒音(5m-60デシベル)

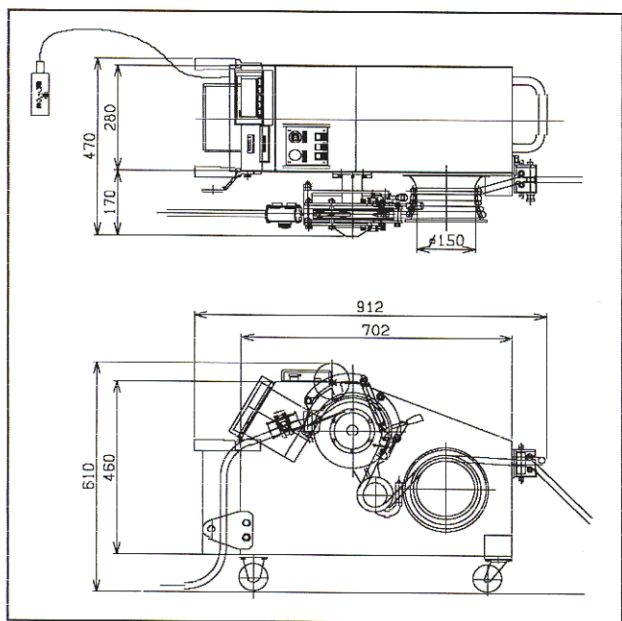


- ◆チェーンの掛け替えにより張力は10.000N(1.019kg)にアップ
- ◆2ペン式記録計(オプション)も取付可能
- ◆使用電源は使いやすいAC100V
- ◆ウインチの速度調整は無段階

◆ 性能曲線



◆ 外観図



◆ 緒 元

型式		EW005A
最大張力	(高速レンジ)	4,160N (424kg)
	(低速レンジ)	10,260N (1,046kg)
ロープ速度	(高速レンジ)	0~28.3m
	(低速レンジ)	0~11.3m
キャプスタン径		150mm
ワイヤー適合径	(鋼製ワイヤー)	6~10mm
	(繊維ロープ)	6~18mm
張力計	検出方法	ロードセル方式
	表示器	LED
条長計	検出方法	近接スイッチ
	表示器	LED
速度計(オプション)	検出方法	近接スイッチ
	表示器	LED
記録計(オプション)	ペン数	2ペン
	記録方式	張力 連続波形
		条長 設定条長を連続プロット
全長		912mm
全幅		470mm
全高		610mm
重量		90kg

株式会社 美貴本

本社：〒550-0003

大阪市西区京町堀3丁目9番8号

TEL：06-6447-1001

FAX：06-6443-2005

URL：http://www.mikimoto-japan.co.jp

販売店