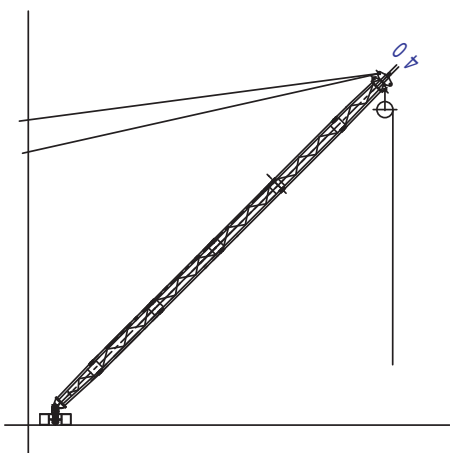
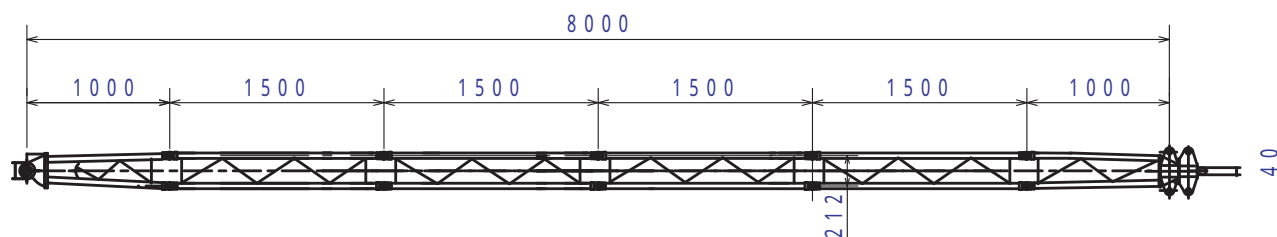




# パラボラアンテナ用 鋼管ブーム

# パラボラアンテナ用鋼管ブーム



吊り上げ荷重 — 300Kg —  
(支線角度により480Kgまで可能)

6本継ぎの8m長さです。  
1本の単品を、長さ1.5m以下・重量35Kgにし、エレベーターで運搬可能です。  
台棒と同じですから、ピンジョイントで簡単に組み立て可能です。  
大きさは、3-12型台棒と同じにしました。