

ミニコンパス

プレハブ住宅建設用自走クレーン



用途

建物内設置型「自走式タワークレーン」

特長

次のようなケースを解決する建物内設置型自走式タワークレーン

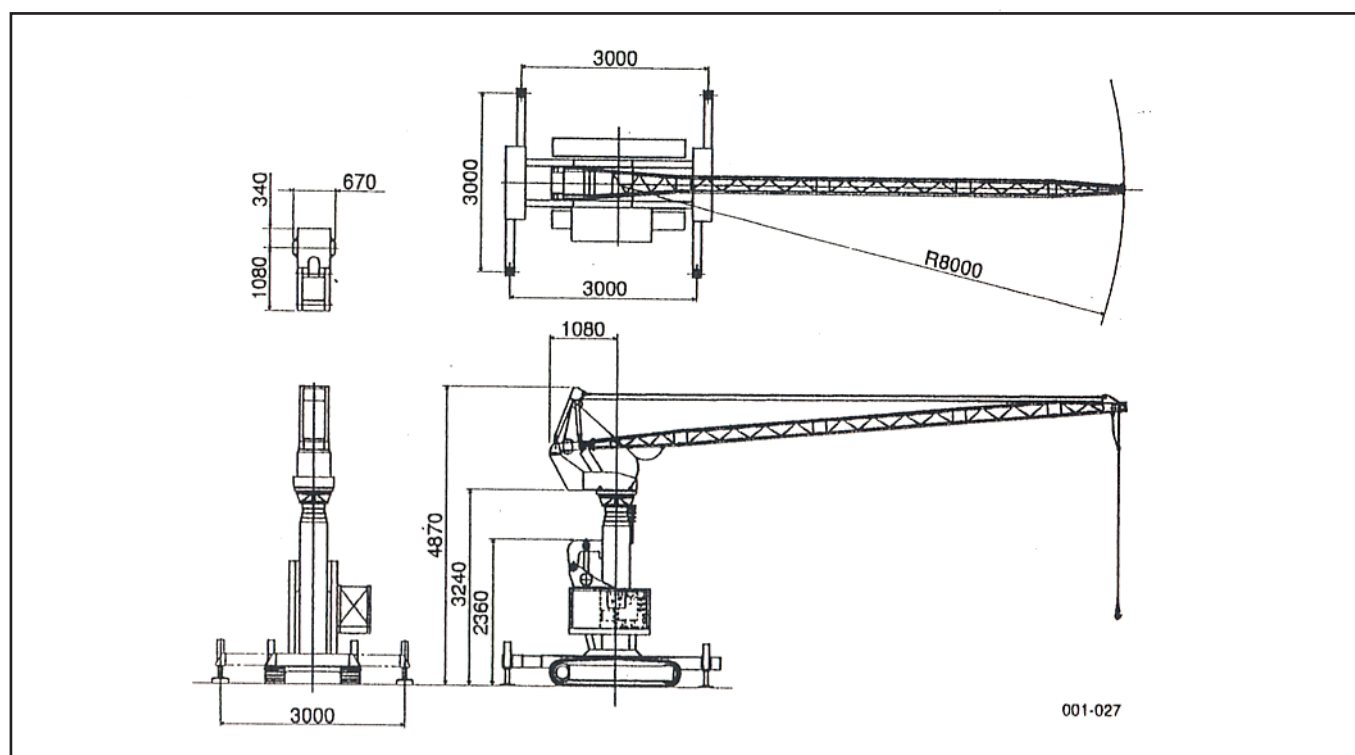
- 狭小地で、敷地いっぱいには建設される建物など敷地内にクレーン車を設置できない場合
- 道路幅員や交通量の関係で全面道路に駐車できない場合
- 奥行きが長くブームが届かない場合



仕様

型式	MCR-T5	
吊上能力 (アウトリガ最大張出時)	吊上荷重 (kg) × 作業半径 (m) 490 × 1.5 (最小) 490 × 8 (最大)	定格重量 470g
最大地上揚程	(最大マスト高さ時) 16m	(基本型時) 8.7m
巻上速度	18m/min (無負荷時下げ30m/min)	ワイヤ φ8×40m
起伏速度	45sec/75°	
旋回速度	1.0min ⁻¹ (1.0rpm)	360° 無制限
走行速度	(低速) 0.6km/h (高速) 1.2km/h	
登坂能力	最大20° (輸送姿勢時)	
油圧ユニット	エンジン 水冷ディーゼル (3YA1) 9.5kW/2500min ⁻¹ (13ps/2500rpm)	
安全装置	過巻き警報装置 ウインチのメカ、ブレーキ 油圧安全弁 ブーム起伏制限 ブーム傾斜角度表示計	ウインチ停止なし 各油圧シリンダー 起伏シリンダー
全装備質量	約5.3t	

寸法図



本社営業所 〒550-0003 大阪市西区京町堀3丁目9番8号

TEL (06) 6447-1001

FAX (06) 6443-2005

東京営業所 〒110-0005 東京都台東区上野5丁目16番8号手島ビル

TEL (03) 3837-2001

FAX (03) 3837-2002

名古屋営業所 〒461-0004 名古屋市東区葵2丁目11番22号

TEL (052) 932-7377

FAX (052) 932-7355

北陸営業所 〒920-0902 金沢市尾張町1丁目9番3号

TEL (076) 221-1607

FAX (076) 222-7214

マレーシア支店 No. 8 Jalan SS 7/16, Jaya 47301 Petaling

Jaya Seangor, West Malaysia

TEL (03) 766011

FAX (03) 766088