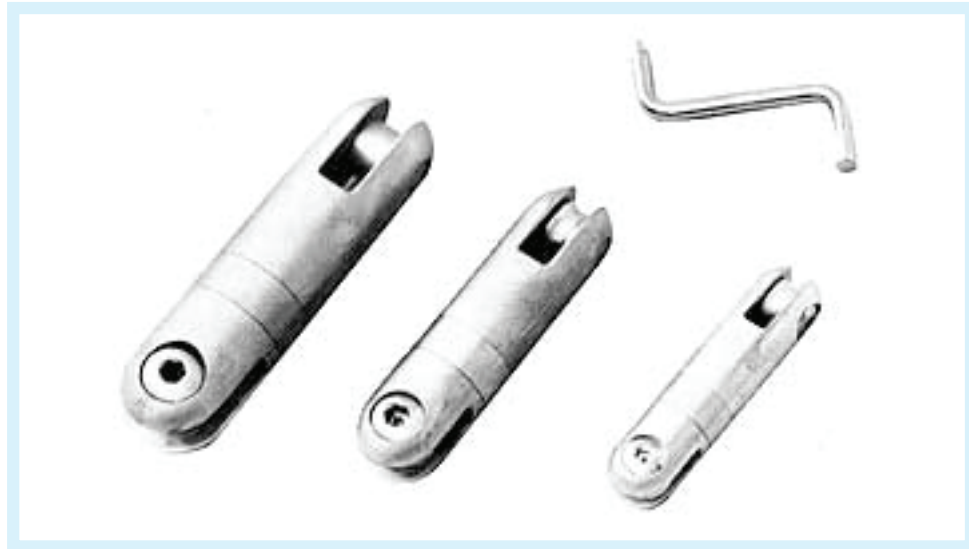


スィーベル

架空送電線の建設時において、
ワイヤの捻回を防止するために使用します。

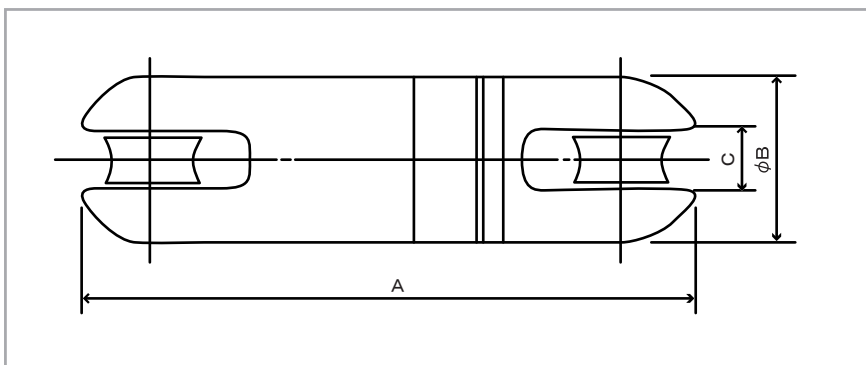


特長 方向性がなく、ワイヤに傷を付けない形状です。

仕様

型式	P107	P108	P109	P110
種類	2号	4号	6号	8号
定格荷重	2500kgf	4000kgf	6300kgf	8000kgf
重量	1.2kg	3.5kg	5.5kg	12.5kg

寸法図



型式	P107	P108	P109	P110
種類	2号	4号	6号	8号
A	167	207	252	344
B	40	52	63	90
C	13.8	17.6	22.0	27.0

(単位：mm)



株式会社 美貴本
MIKIMOTO CO., LTD.

〒550-0003 大阪市西区京町堀3丁目9番8号
TEL 06-6447-1001 FAX 06-6447-1000
<http://www.mikimoto-japan.co.jp>

東京営業所 〒110-0005 東京都台東区上野3丁目14番2号安田ビル4F
TEL (03) 3837-2001 FAX (03) 3837-2002
名古屋営業所 〒461-0004 名古屋市東区葵2丁目11番22号
TEL (052) 932-7377 FAX (052) 932-7355
北陸営業所 〒920-0902 金沢市尾張町1丁目9番3号

マレーシア支店 8-1, Jalan SS7/16, Kelana Jaya, 47301 Petaling Jaya,
Selangor Darul Ehsan, West Malaysia.

TEL 603-78766011 FAX 603-78742173