

送電線鉄塔基礎工事残土処理用
コンテナバッグ

エスコン

実用新案出願中



シバタ工業株式会社

株式会社

美 貴 本

エスコン

残土処理効率を大きく向上させる、
耐久性に富む強力ゴム製コンテナバッグ。

■特長

- 1.加硫接着同時方式にて、各接合部を一体成型しているため、抜群の強度です。
- 2.本体用基布は、ハイモジュラスで耐衝撃性に優れた超強力繊維を使用した、構成する合成ゴムは、耐疲労性、耐候性、耐摩耗性に優れ、20年間の屋外暴露に耐える性能を有しています。
- 3.エスコンは、高温、低温にも優れた性能を有し、その使用限界温度は-30℃～120℃と広範囲です。
- 4.エスコンは、国連勧告による危険物運送容器基準、およびBS規格(British Standard)、JIS-Z-1651(フレキシブルコンテナ)の強度に適合する高性能商品です。

■エスコン標準仕様

本体直径(mm)	本体高さ(mm)	容 量(m ³)
800	800	0.4
1,100	600	0.56

●上記仕様以外の製作も可能です。お気軽にお問合せください。

■オプション

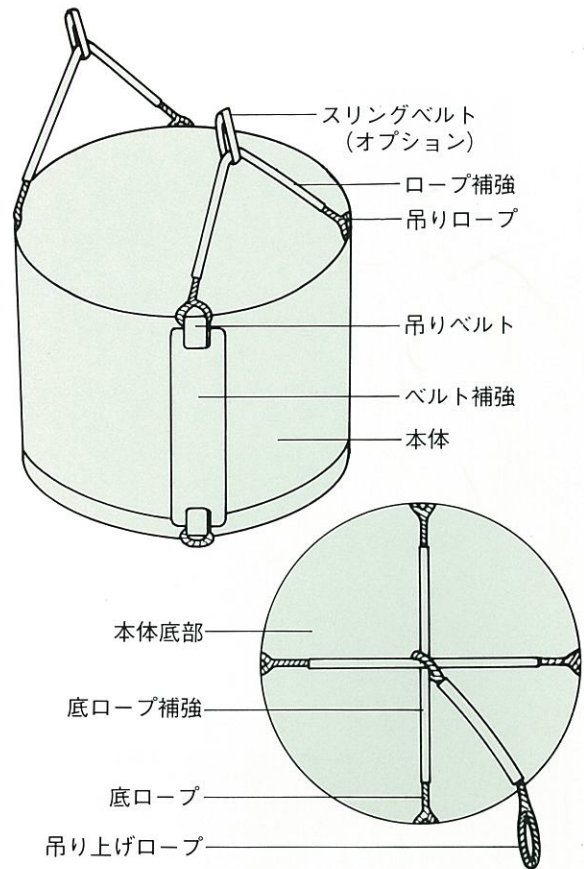
スリングベルト付きエスコン

吊り上げフックの掛け替え時や複数のエスコンを運搬する場合に威力を発揮します。



機械掘削用エスコン

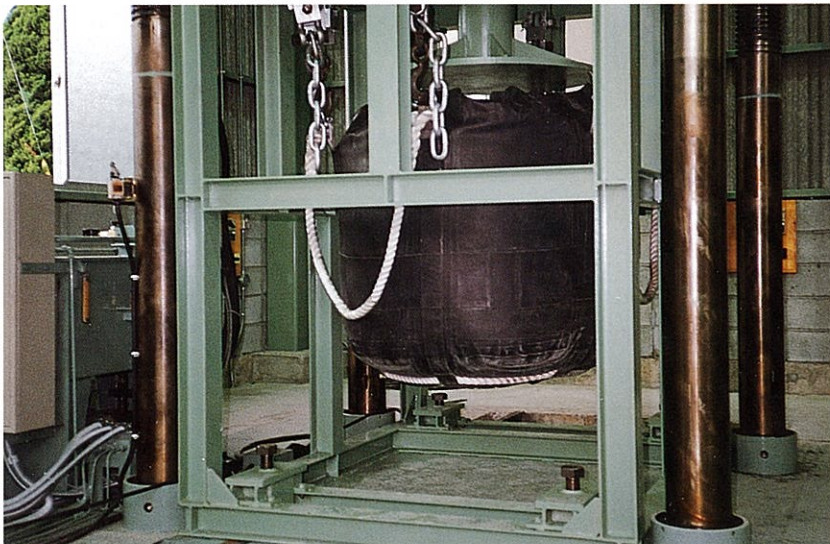
機械掘削に適した自立しやすい新製品です。



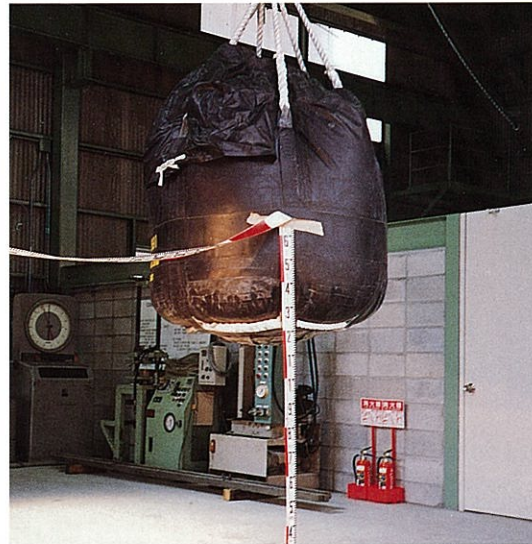
各種性能試験

JIS指定工場としてエスコンの開発に際し、安全確認のため、各種の性能試験を行なっています。

■吊り上げ試験 : 6倍荷重×5分間



■落下衝撃試験 : 1.2mより底面落下



■積み重ね試験 : 段積み数×1.8倍荷重×24時間



■引き落とし試験 : 1.2mより引き落し



■現場耐久試験



■引き起し試験 : 横倒しのバッグをロープ1本で底面が離れるまで



ゴムケイシング

簡単な取付け取外し操作で、深礎基礎での安全作業を約束!

■特長

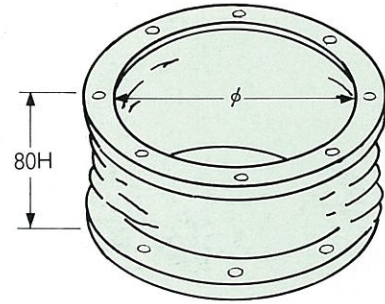
1. 落下物から作業者を保護し、安全でスピーディーな掘削作業を可能にします。
2. 軽量、コンパクトで、取付け取外しが簡単にできます。
3. ゴムケイシングの胴体部分を縮めることにより、運搬が容易になり、また保管にも場所を取りません。
4. 耐久性に優れ、長期間使用することができます。
5. 耐候性、耐摩耗性に優れたエスコンと同じ材質を使用しており、その使用限界温度は-30℃～120℃まで広範囲にお使いいただけます。

■ゴムケイシング標準仕様

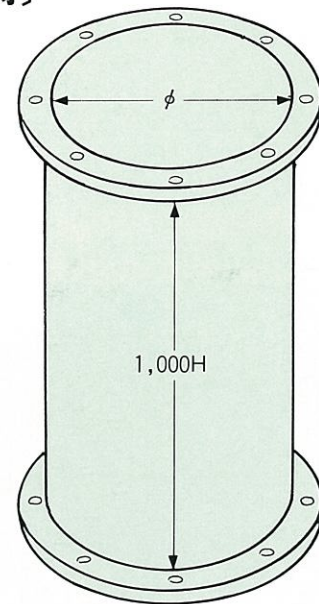
サイズ (mm)	折り畳み時サイズ (mm)	フランジボルト穴 (mm)	材質
1,100φ×1,000H (エスコン800φ×800H用)	1,100φ×80H	12	ゴム引き布1重
1,350φ×1,000H (エスコン1,100φ×600H用)	1,350φ×80H	12	ゴム引き布1重

●上記仕様以外の製作も可能です。お気軽にお問い合わせください。

〔折りたたみ時〕



〔吊り上げ時〕



JIS認可工場
No.578077



日本フレキシブル
コンテナ工業会会員



静電気学会会員

製造元



シバタ工業株式会社

本社・工場 〒674 明石市魚住町中尾1058
TEL (078) 946-1515
本店営業部 〒674 明石市魚住町中尾1058
TEL (078) 947-7600
東京支店 〒101 東京都千代田区神田錦町1-27
ロータリービル3F TEL (03) 3292-3861
札幌TEL(011)231-1894 名古屋TEL(052)937-8531 福岡TEL(092)472-7251

発売元



株式会社 美 貴 本

本社 〒550 大阪市西区京町堀3丁目9番8号
TEL.(06)447-1001 / FAX.(06)447-1000
東京営業所 〒110 東京都台東区上野5丁目16番8号(手島ビル3階)
TEL.(03)3837-2001 / FAX.(03)3837-2002
北陸営業所 〒920 金沢市尾張町1丁目9番3号
TEL.(0762)21-1607 / FAX.(0762)22-7214
名古屋営業所 〒461 名古屋市東区葵2-11-22
TEL.(052)932-7377 / FAX.(052)932-7355