

- ⚡ プラグイン カテゴリCサージ  
防護デバイス
- ⚡ 単極式DINレール装備用  
ワンタッチハウジング
- ⚡ 視覚表示機能
- ⚡ オプションのプラグイン接続端子で  
警報スイッチ端子可能

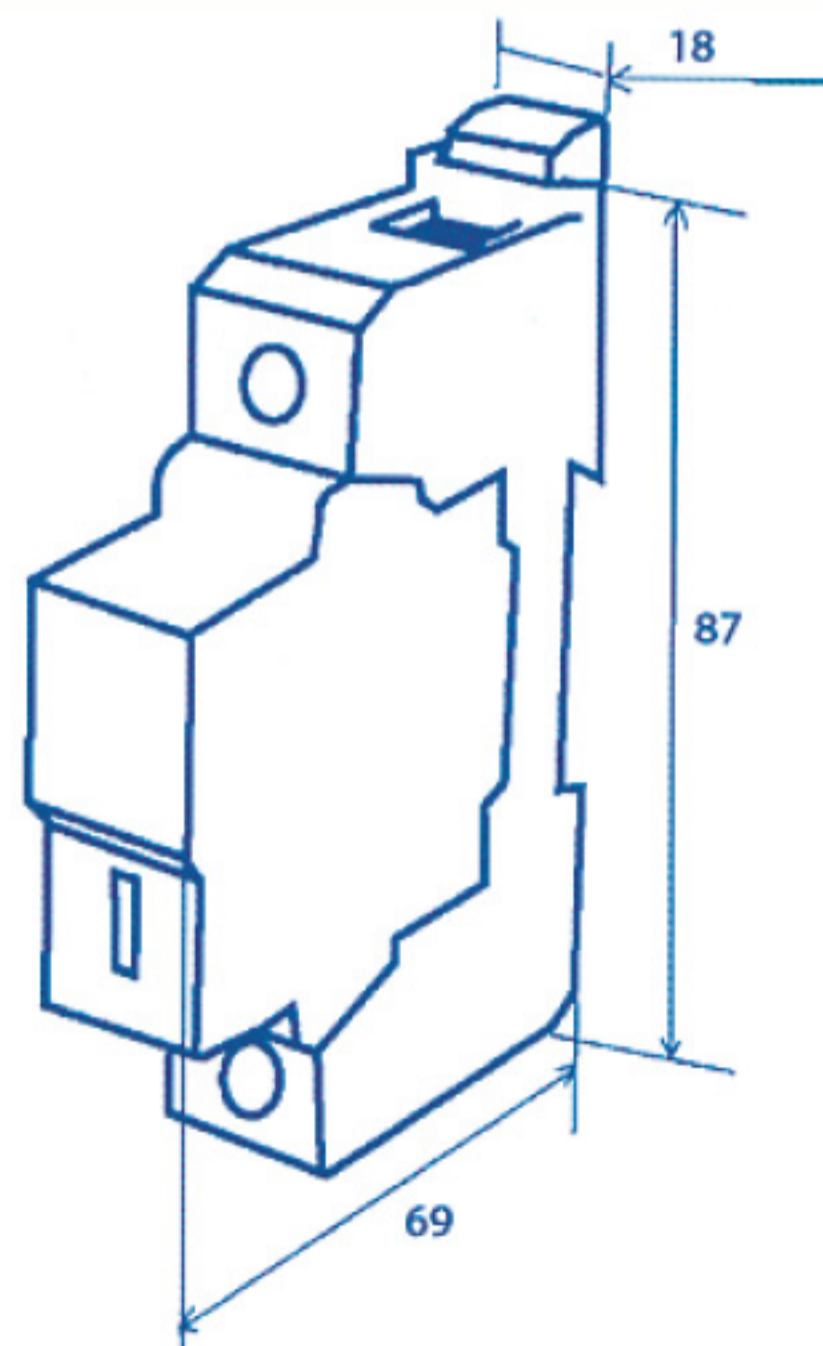


## カテゴリCサージ防護デバイス

### 製品説明

EnerPro281Tr-S/(PK)は、電力供給される電気機器を、電圧サージから保護するものです。この製品を使用すれば、第一ヒューズと中性コンジットを保護することができます。保護回路は、取り扱いが簡単なワンタッチハウジングに収められており、ワイヤー、バスバー接続用多目端子35mmのDINレール(EN50022による)を装備しております。EnerPro281Tr-S/(PK)には、複数の熱断路スイッチが装着されており過負荷によりバリスターが漏電サージすると反応します。このような場合、運転モード信号スイッチは白から赤に変わり、オプションの遠隔警報接触子(PK)スイッチが作動します。プラグイン装置(保護回路)は運転電圧に応じて交換が可能です。

寸法図(mm)



## 雷サージ保護

## 技術データ

アプリケーション

● カテゴリーC単極式2次のサージ防護デバイス

概要	EnterPro281Tr-S(/Pk)		
テスト基準	E DIN VDE 0675-6:1989-11 and -6/A1:1996-03		
定格電圧	Uc	[V~]	275
バックアップヒューズに於ける最大許容ライン	I	[A]	100 gL
漏電電流	IL	[mA]	≤1.0
保護レベル	Up	[kV]	≤1.2
応答時間	tA	[ns]	≤25
無インパルス放電電流 (8/20μs)	isN	[kA]	15
最大インパルス放電電流 (8/20μs)	I <sub>max</sub>	[kA]	30
使用温度範囲	T	[°C]	-20...+40
最大接続電線断面積 (L,N and PE)		[mm <sup>2</sup> ]	25 rigid or 16 stranded
運転信号 (オプション)			min.12V~,10mA/max.250V~,1A
最大接続電線断面積 (リモート)		[mm <sup>2</sup> ]	1.5
重量		[g]	113
外部カバー/色	ポリカーボネート(ハロゲン無し/黄色)		
IEC 529 (1989) 保護カテゴリー	IP20		
取り付け	35 mm rail acc.to EN 50 022		
取り外し型、遠隔警報装置なし	EnterPro281Tr-S		
商品番号	55 04 37		
取り外し型、遠隔警報装置付き	EnterPro281Tr-S/Pk		
商品番号	55 04 40		
55 04 37 と 55 04 40のない型	Plug-in connector		
商品番号	55 04 53		

## 図表

